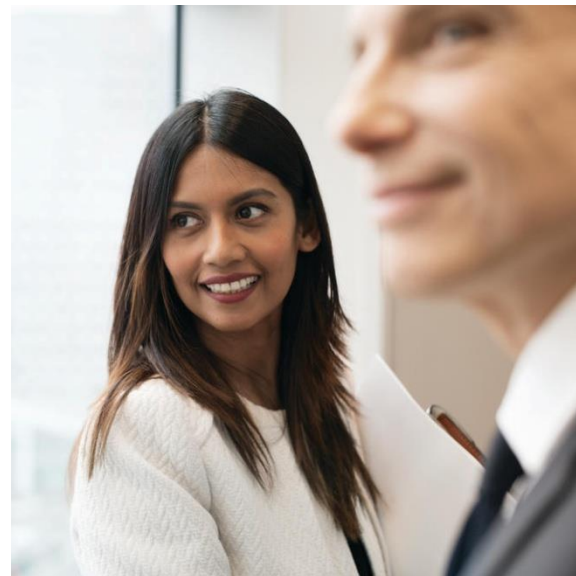




# S EXPORTÉRY NA KAVKAZ - ÁZERBÁJDŽÁN A GRUZIE

—  
MOŽNOSTI  
FINANCOVÁNÍ  
EXPORTU



■  
PRAHA 15.05.2018

# ÁZERBÁJDŽÁN - BANKOVNÍ SYSTÉM

## Ázerbájdžán



<b>Systém:</b>	Centrální banka a komerční banky
<b>Počet bank:</b>	cca 33 bank
<b>Banky se státním podílem:</b>	- International Bank of Azerbaijan - Azer-Turk bank
<b>Skupina SG</b>	- Representative office in Baku

**Naprostá většina privátních bank, dolarizace místní ekonomiky výrazně snižuje likviditu jednotlivých bank**

### Specifika platebního styku:

- Není součástí EU ani SEPA prostoru, neplatí IBAN
- Vysoká „dolarizace“ místní ekonomiky s postupným přechodem na EUR platby
- Platby v místní měně ANZ (Manat) umí KB poslat

# GRUZIE - BANKOVNÍ SYSTÉM

## Gruzie



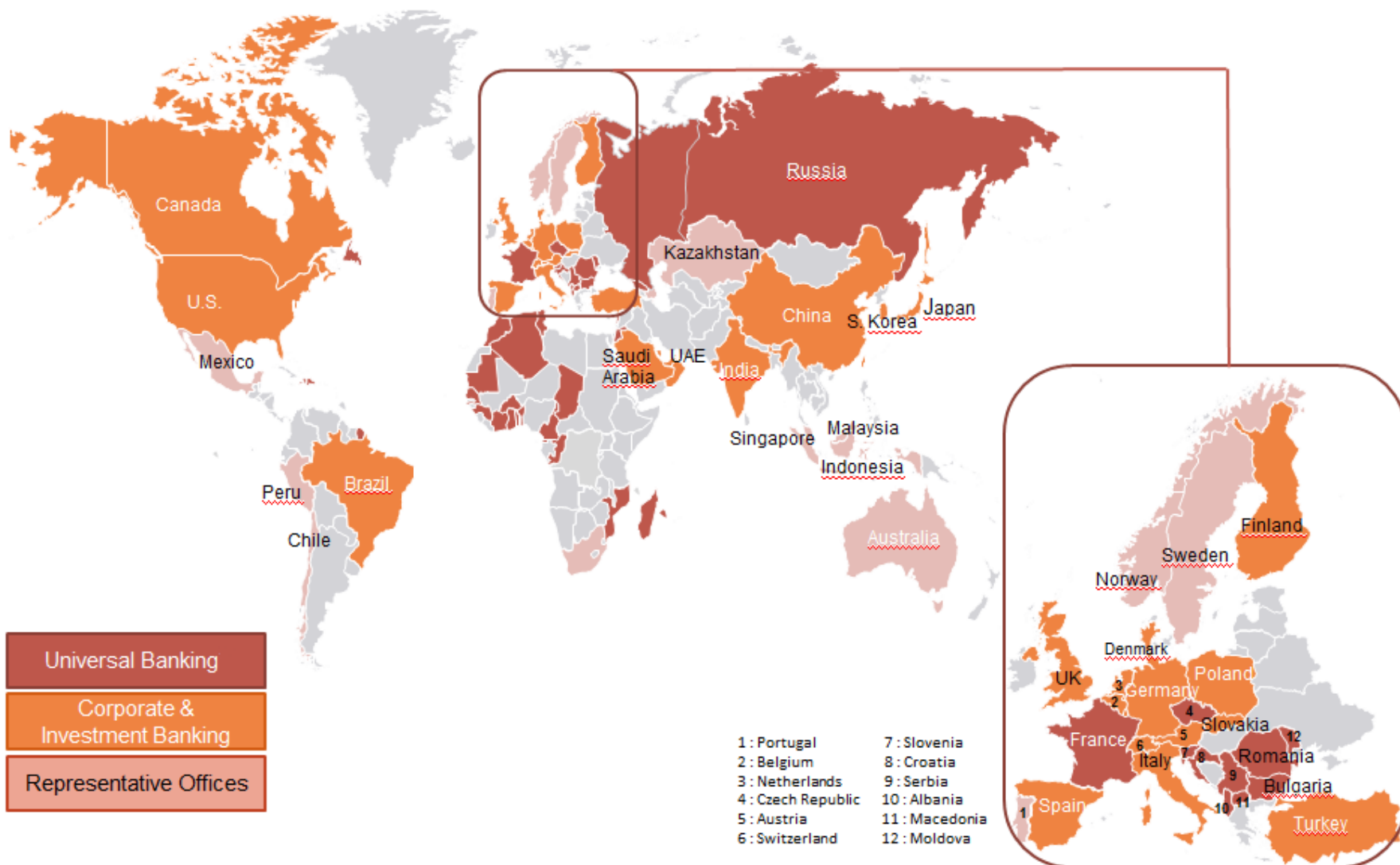
<b>System:</b>	Centrální banka a komerční banky
<b>Počet bank:</b>	21 bank
<b>Největší banky: (podle aktiv )</b>	<b>TBC Bank JSC</b> <b>JSC Bank od Georgia</b>

Bankovní systém je jedním z nejrychleji se rozvíjejících odvětví

### Specifika platebního styku:

- Není součástí EU ani SEPA prostoru, IBAN některé banky používají
- Většina plateb z/do Gruzie v EUR
- Platby v místní měně GEL (Gruzínské lari) umí KB poslat

# SOCIÉTÉ GÉNÉRALE – WORLDWIDE OVERVIEW



# ZAJIŠTĚNÍ RIZIK – BANKOVNÍ PRODUKTY

---

## Bankovní záruky

- Používají se všechny typy bankovních záruk: platební, neplatební
- Zajišťující záruky – alternativa zajištění poskytnutého financování
- V případě požadavku na protizáruku, je nutné řešit v dostatečném časovém předstihu

## Dokumentární akreditivy

- Standardní praxe
- LC na viděnou
- Standby LC

## Dokumentární inkasa

- Vydání dokumentů proti placení
- Vydání dokumentů proti akceptaci směnky
- Vydání dokumentů proti splnění jiných podmínek

# MOŽNOSTI FINANCOVÁNÍ

---

## Krátkodobé a střednědobé financování

- Odkup pohledávky pod akreditivem s odloženou splatností

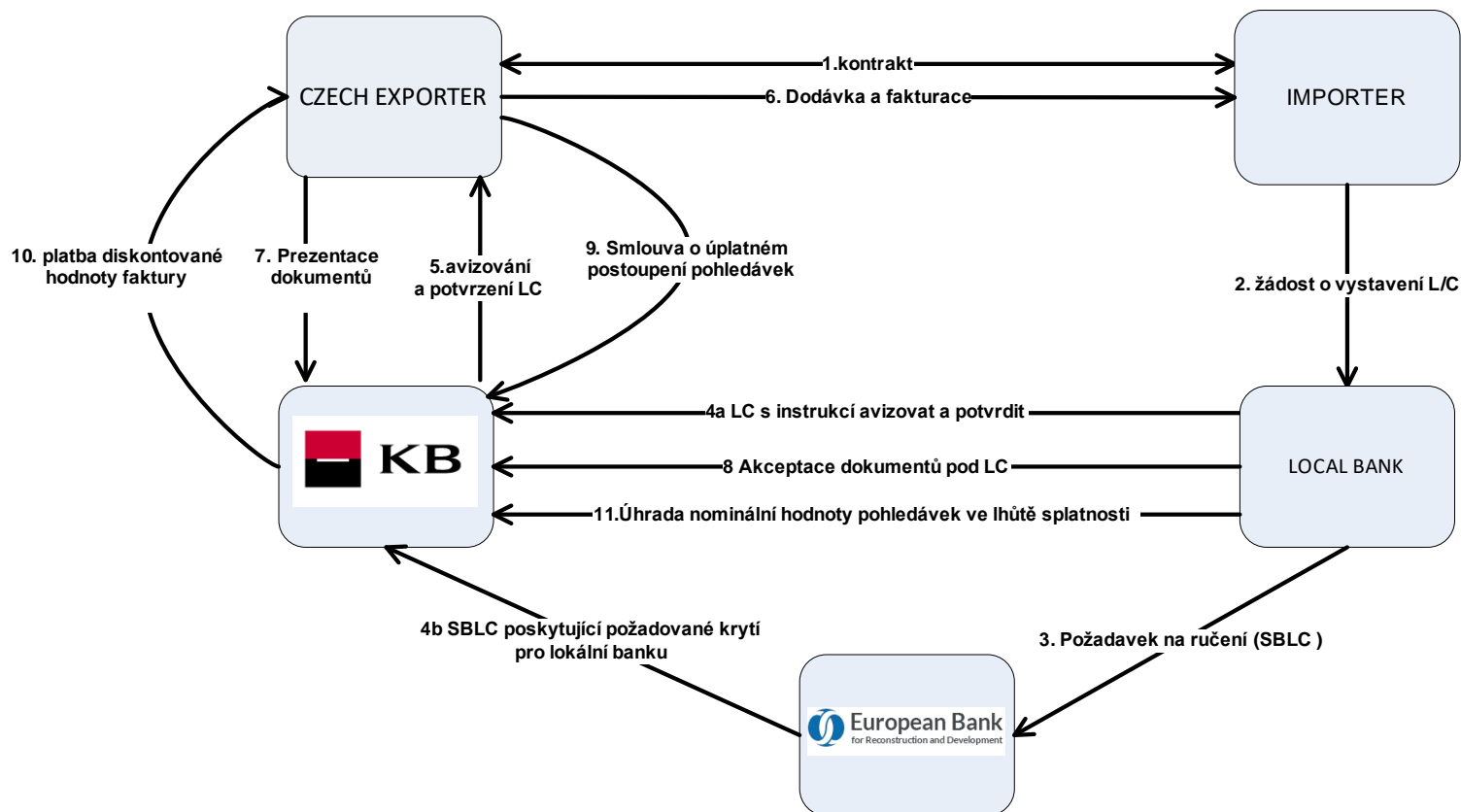
## Středně a dlouhodobé financování

- Exportní financování s pojištěním EGAP nebo s privátním pojištěním
  - Předexportní úvěr
  - Odběratelský úvěr (Buyer's credit)
  - Financování dodavatelského úvěru
  - Investiční úvěr

# Jak to funguje v praxi

C1

## Schéma transakce – odkup akreditivu s odloženou splatností s krytím EBRD



# EXPORTNÍ FINANCOVÁNÍ – EXPORTNÍ ODBĚRATELSKÝ ÚVĚR S POJIŠTĚNÍM EGAP

## Co lze financovat dle Konsensu OECD

- Banka může financovat až 85 % z hodnoty dováženého zboží. 15% musí být zapláceno kupujícím předem;
- Místní náklady zahrnuté v kontraktu nebo související s kontraktem může banka financovat až do výše 30% z hodnoty dováženého zboží;
- Možnost či nemožnost navýšit objem úvěru o pojistnou prémii (dle rozhodnutí EGAPu);
- Požadavky EGAPu na podíl domácí produkce na hodnotě vývozu (obvykle 50 %).

## Výhody pro exportéra

- Rychlé proplacení exportní pohledávky dodavateli z úvěru poskytnutého zahraničnímu kupujícímu nebo jeho bance, peníze zůstávají v Česku;
- Úvěr nezatěžuje rozvahu exportéra, úvěrovým dlužníkem je zahraniční kupující, případně jeho banka;
- Umožňuje českým exportérům, kteří se účastní nabídkového řízení v zahraničí, předložit současně s technickou nabídkou také nabídku financování;
- Snadnější projednávání návazných úvěrových potřeb exportéra (předexportní financování, záruční instrumenty apod.).

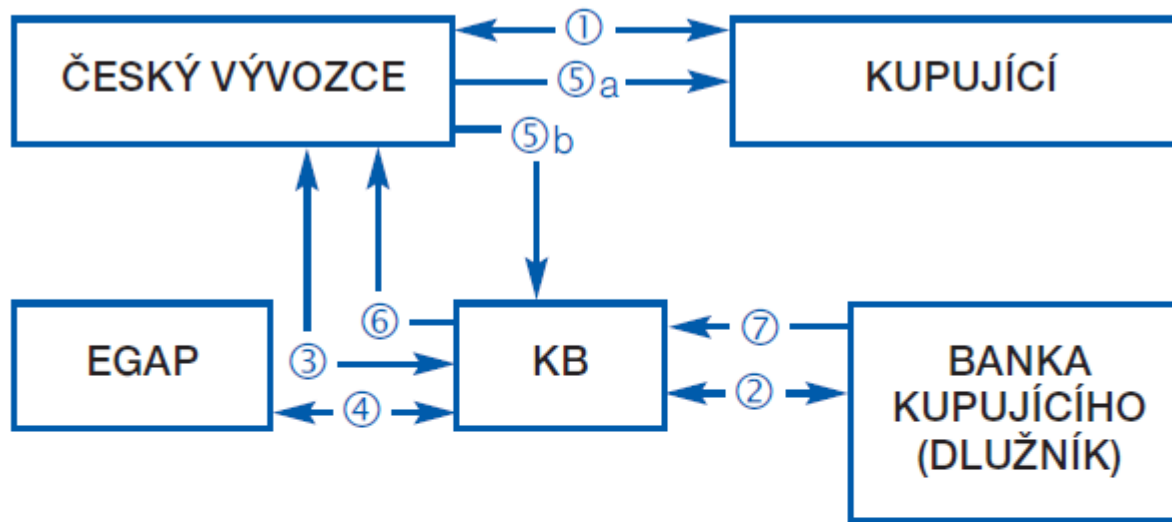
## Co je nejčastěji financováno

- Infrastruktura, doprava, energetika, zemědělství, zdravotnická zařízení a nemocnice, obranný průmysl



# EXPORTNÍ FINANCOVÁNÍ – EXPORTNÍ ODBĚRATELSKÝ ÚVĚR S POJIŠTĚNÍM EGAP

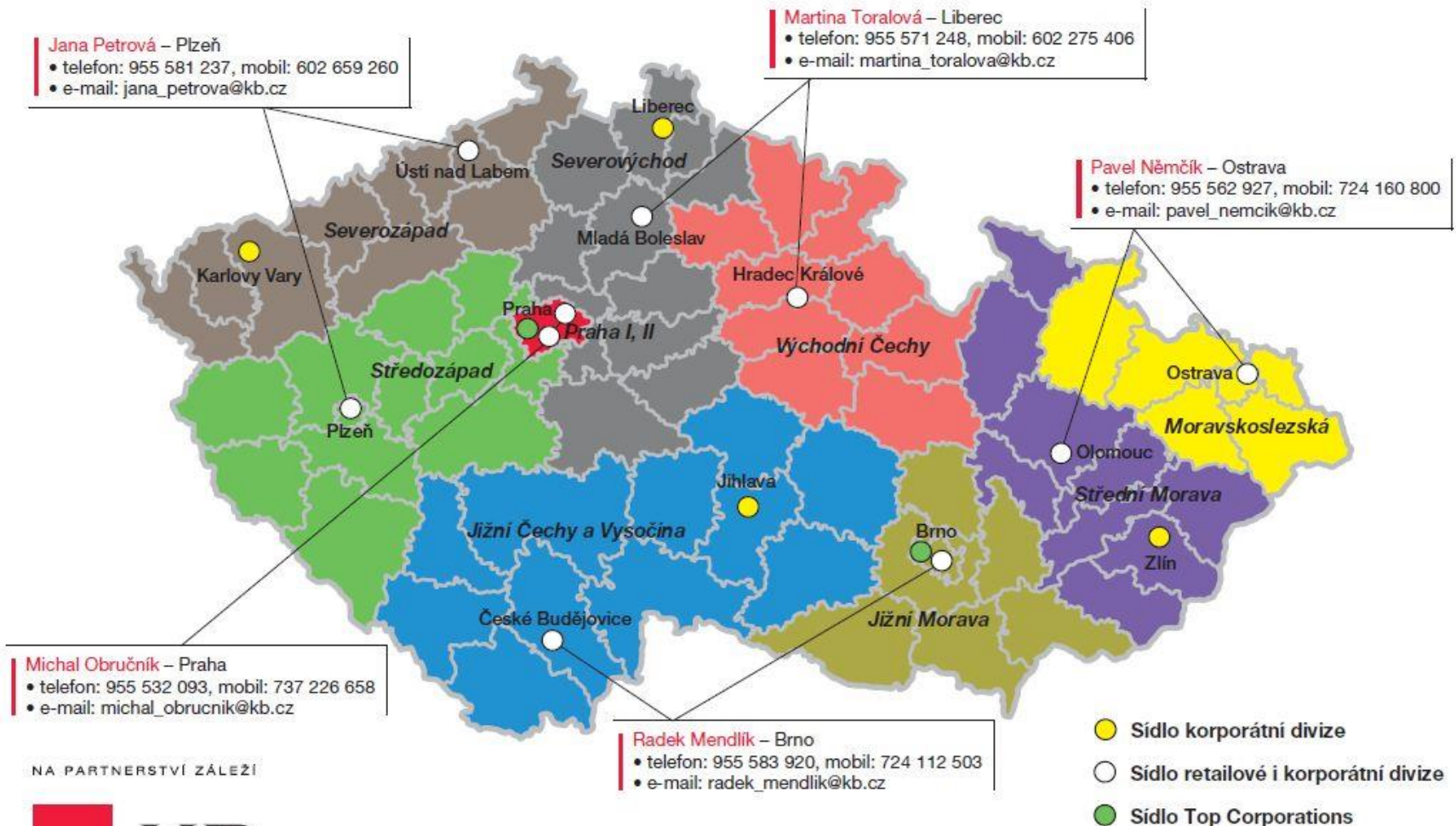
## Schéma transakce



## Vysvětlivky

- ① kupní smlouva (kontrakt)
- ② úvěrová smlouva
- ③ smlouva o realizaci financování
- ④ pojištění úvěrového rizika
- ⑤<sub>a</sub> zboží + dokumenty
- ⑤<sub>b</sub> kopie dokumentů
- ⑥ výplata úvěru
- ⑦ splátky úvěru

# SPECIALISTÉ ZAHRANIČNÍHO OBCHODU



NA PARTNERSTVÍ ZÁLEŽÍ



# KONTAKT

---

## MICHAL ŘEHOŘ

Relationship Manager for Specialized Financing  
Structured Financing

Komerční banka, a. s.

Václavské náměstí 796/42

114 07 Praha 1

tel: +420 955 541 659

fax: +420 955 520 201

gsm: +420 725 559 802

e-mail: [michal\\_rehor@kb.cz](mailto:michal_rehor@kb.cz)

---

# [www.kb.cz/export](http://www.kb.cz/export)

